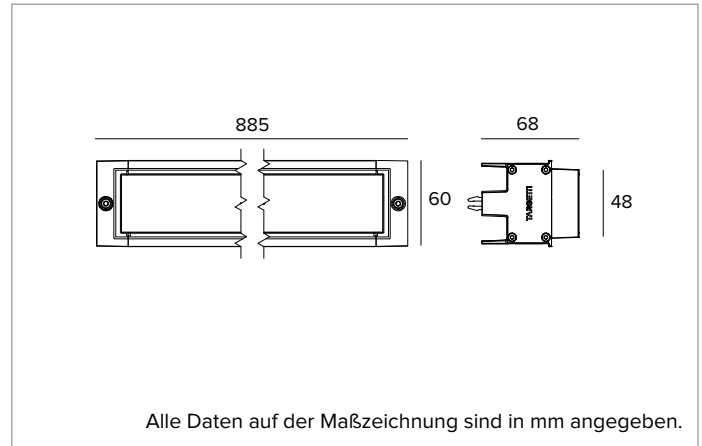


1E4149EL | IVY Linearmodul

Lineares LED-Lichtmodul, betrieben mit Kleinstspannung, zum Einbau in das Profil



	4000K	H(m)	D1(m)	D2(m)	E _{max} (lx)		
	Ra90	115°	59°				
	Fixture Power	22W	1	3.12	1.34	2067	
	Source Flux	3075lm	2	6.23	2.67	517	
	Fixture Flux	2312lm	3	9.35	4.01	230	
	Efficacy	103lm/W	4	12.47	5.35	129	
TS1651	I _{max} =774cd/klm	I _{max}	2379cd	5	15.59	6.69	83



Alle Daten auf der Maßzeichnung sind in mm angegeben.

LICHTQUELLE

LED-Streifenplatinen High Power High Efficiency Ra90.

Die Energieeffizienzklasse des Produkts: E

Nennleistung: 20W

Nenn-Lichtstrom: 3075lm

Farbwiedergabeindex: 90

Rf: 89,8

Rg: 98,7

Ähnliche Farbtemperatur: 4000K

SDCM: 3

Lebensdauer (L80/B10): >50000h tq +25°C

BELEUCHUNGSTECHNISCHE MERKMALE

Wall Washer-Version: optische Gruppe bestehend aus einer zylindrischen Primärlinse aus PMMA, einem Reflektor aus hochglänzendem Aluminium mit hohem Reflexionsgrad und integriertem holografischem Streufilter.

Optik: WALL WASHER

Abstrahlwinkel: WW

Optische Effizienz: 75%

Leuchten-Lichtstrom: 2312lm

Lichtausbeute: 103lm/W

Fotobiologische Sicherheit: Risikogruppe 1 (RG 1 = geringes Risiko)

MECHANISCHE MERKMALE

Körper aus extrudiertem Aluminium mit schwarzer Eloxalbehandlung mit einer Mindestdicke von 15µ. Seitliche Endkappen aus thermoplastischem Polymer. Schirm aus extraklarem, siebbedrucktem Glas mit einer Dicke von 4mm. Länge des Beleuchtungsmoduls 885mm.

Farbe und Oberfläche: Schwarz eloxiert

Abmessungen: L=885mm

Gewicht: 2,2Kg

Version: ON-OFF

Schutzart: IP65

ELEKTRISCHE MERKMALE

Leistungsaufnahme der Leuchte: 22W

Betriebsgerät: 48Vdc

Schutzklasse: SCHUTZKLASSE 3

Klasse F: JA

Umgebungstemperaturen: -25°C / +35°C

INSTALLATION

Schnellkupplungssystem der Module durch Clips aus eloxiertem Aluminium. "Freies" Positionieren an jedem Punkt des Systemprofils und mechanisches Anziehen mit Sechskantschlüssel. Vorbereitet für Reihenschaltung mit H05RN-F-(0,15m + 0,15m) Verbindungskabel, komplett mit miniaturisierten Buchsen/Buchsen IP65-Steckverbindern.

HINWEISE

Elektronische ON-OFF Version. Komplett mit Stecker/Stecker Verbindungssatz, um eine Lichtemission in beide Richtungen zu ermöglichen.

GARANTIE

5 Jahre.

HINWEISE

Leuchte für die Entsorgung/Recycling am Ende der Lebensdauer konzipiert. Austauschbare (nur LED) Lichtquelle durch einen Fachmann. Austauschbare Vorschaltgeräte durch einen Fachmann.

Aus Gründen der technologischen Entwicklung der elektronischen Bauteile unterliegen die aufgeführten Daten eventuellen Aktualisierungen. Daher muss bei der Bestellung eine Bestätigung angefordert werden. Der Lichtstrom und die elektrische Leistung weisen einen Toleranzbereich von +/-10% im Vergleich zum angezeigten Wert auf. Tq bei +25 °C auf (CIE 121).

Technische Änderungen vorbehalten.

Targetti Sankey S.r.l.
Via Pratese, 164
50145 Firenze - Italy
Tel: +39 055 37911
targetti.com
targetti@targetti.com

CCIAA Firenze
Share Capital:
€ 500.000,00
VAT N. (IT):
01537660480
R.E.A: FI-275656

TARGETTI

1E4149EL | IVY Linearmodul

Lineares LED-Lichtmodul, betrieben mit Kleinstspannung, zum Einbau in das Profil

Zubehörartikelnummern

Stromversorgung



Treiber	Farbe	Art.-Nr.
ON-OFF	●	1E4169

Treiber 48Vdc (IP65).
L=450mm 90W.
Lieferung mit Anschlusskabel H05RN-F (0,15 m + 0,15 m) komplett mit Stecker/Buchse IP65 für 220 V und miniaturisierter Buchse IP65 für 48 V.



Treiber	Farbe	Art.-Nr.
ON-OFF	●	1E4175

Treiber 48Vdc (IP65).
L=450mm 150W.
Lieferung mit Anschlusskabel H05RN-F (0,15 m + 0,15 m) komplett mit Stecker/Buchse IP65 für 220 V und miniaturisierter Buchse IP65 für 48 V.

Stromversorgung

Abmessungen LxHxP mm	W	Betriebsgerät	Ausgangsspannung	IP	Art.-Nr.
225x51x65	70W	220-240Vac	48Vdc	IP67	1E2320
225x51x65	150W	220-240Vac	48Vdc	IP67	1E2321

Elektronisches ON-OFF Betriebsgerät.
Kabellänge 0,5m (IN und OUT).
Zu ergänzen mit Verbindungsset 1E4184.

Abmessungen LxHxP mm	W	Betriebsgerät	Ausgangsspannung	IP	Art.-Nr.
225x36x60	60W	220-240Vac	48Vdc	IP20	1T6917EL
240x49x60	130W	220-240Vac	48Vdc	IP20	1T6916EL

Elektronisches ON-OFF Betriebsgerät.
Zu ergänzen mit Verbindungsset 1E4184.

Zubehör

Kabel



L mm	Art.-Nr.
500	1E4270
1000	1E4181
2000	1E4182
3000	1E4183

Verbindungsleitung, komplett mit Stecker/Buchse.

Werkzeug



Art.-Nr.
1E4171

Micro-Schraubendreher mit Sechskantkopf (Durchmesser 0,9mm) zum Verdrahten des Anschluss-Kits 1E4184.

Verbinder



Art.-Nr.
1E4184

24/48V Verbindungsset.
Kabel nicht enthalten.
Maximaler Kabeldurchmesser 7,5mm.
Für Längen über 3m zu verwenden.



Art.-Nr.
1E2769

Lineare Anschlussbox IP66/IP68.
5-polig, Leitungsdurchmesser max. 1,5mm².
Kabeldurchmesser von 7 bis 12mm.

Aus Gründen der technologischen Entwicklung der elektronischen Bauteile unterliegen die aufgeführten Daten eventuellen Aktualisierungen. Daher muss bei der Bestellung eine Bestätigung angefordert werden.
Der Lichtstrom und die elektrische Leistung weisen einen Toleranzbereich von +/-10% im Vergleich zum angezeigten Wert auf. Tq bei +25 °C auf (CIE 121).

Technische Änderungen vorbehalten.

Targetti Sankey S.r.l.
Via Pratese, 164
50145 Firenze - Italy
Tel: +39 055 37911
targetti.com
targetti@targetti.com

CCIAA Firenze
Share Capital:
€ 500.000,00
VAT N. (IT):
01537660480
R.E.A.: FI-275656

TARGETTI